

## ARALDITE INSTANT

### DESCRIPTION DU PRODUIT

ARALDITE INSTANT est une colle haute performance Époxy à prise très rapide recommandée pour toutes les petites réparations quotidiennes et urgentes de la maison.

**Nouveauté : deux canules auto-mélangeuses pour collage rapide et parfait.**

### PERFORMANCE

- Haute résistance à l'arrachement, aux chocs et vibrations.
- Haute résistance à l'humidité, aux huiles, aux produits chimiques.
- Haute tenue aux températures : -30°C à +70°C.
- Assemblages ajustables pendant 90 s et manipulables après 4 min.
- Prise définitive : 2 h.

### PARFAIT POUR

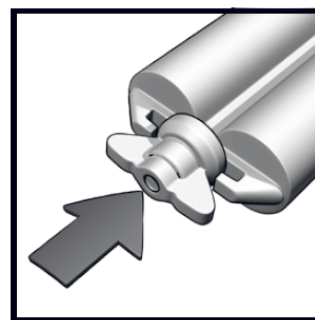
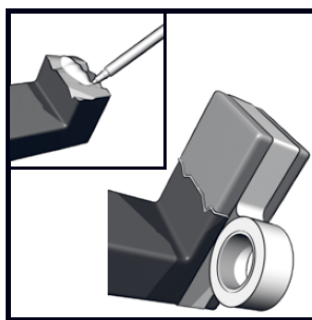
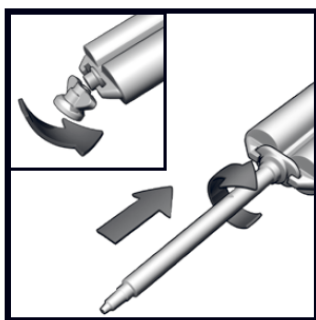
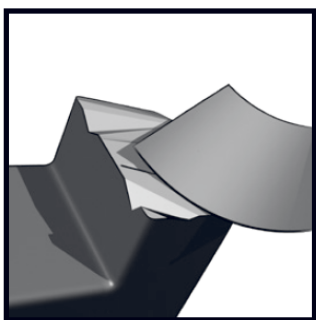
- Porcelaine, faïence, pierre, marbre, céramique, bois, cuir, métaux et la plupart des plastiques\*.

### FORMATS DISPONIBLES



## ARALDITE INSTANT

### MODE D'EMPLOI



**FR 1:** Pour de meilleurs résultats, nettoyez les surfaces. Rendre rugueux avec du papier de verre et dégraisser avec un solvant approprié. **2:** Enlevez le bouchon refermable. Appliquez le mélangeur sur la buse. Appuyez sur le piston. Distribuez de manière égale sur les deux parties. **3:** Assemblez. Enlevez tout excès. Appliquez une pression sur le joint pendant 4 minutes\*\* (utilisez du ruban adhésif ou des pinces). **4:** Remettez le bouchon pour fermer la buse. Laissez durcir 2 heures\*\* pour que le produit atteigne sa performance maximale avant de le manipuler, de le poncer ou de le peindre.



### Conseils pratiques :

Pour fermer, essuyer les 2 extrémités du doseur et boucher soigneusement. La résistance maximale est atteinte au bout de 2 heures.

Essuyer immédiatement après assemblage les bavures de colle avec un chiffon imprégné d'alcool.

**Stockage :** A température ambiante et à l'abri de l'humidité, se conserve dans son emballage d'origine.

Emballage conçu pour le recyclage et formulation respectant l'environnement

### CONDITIONNEMENT

Code	UC	PCB	GENCOD
33501013	SERINGUE 24ml	6	7610598504014

### SÉCURITÉ

Fiche de données de sécurité disponible sur Quick FDS :

<https://www.quickfds.com/fr/>